

N° de Molde

Simbolo "Sotancro"



C023 240

PESO GLASS WEIGHT	Aprox. 100 g
CAP. UTIL A NÍVEL AT. FILL LINE	ml
CAP. TOTAL A VÉRTER BRIMFULL	138 ± 6 ml
MAX. CO ₂	g/l
ESP. VAZIO s/ ROLHA ESP. VACIO s/ CORCHO	%
HEADSPACE W/O CORK	
ESP. VAZIO c/ ROLHA ESP. VACIO c/ CORCHO	∅ H %
HEADSPACE W/ CORK	

RETORNÁVEL RETORNABLE REFILLABLE	<input type="checkbox"/>	NÃO RETORNÁVEL NO RETORNABLE ONE WAY	<input checked="" type="checkbox"/>
----------------------------------------	--------------------------	--------------------------------------------	-------------------------------------

MARISA / BOCA / FINISH
T411
TO 66 - FD 138S

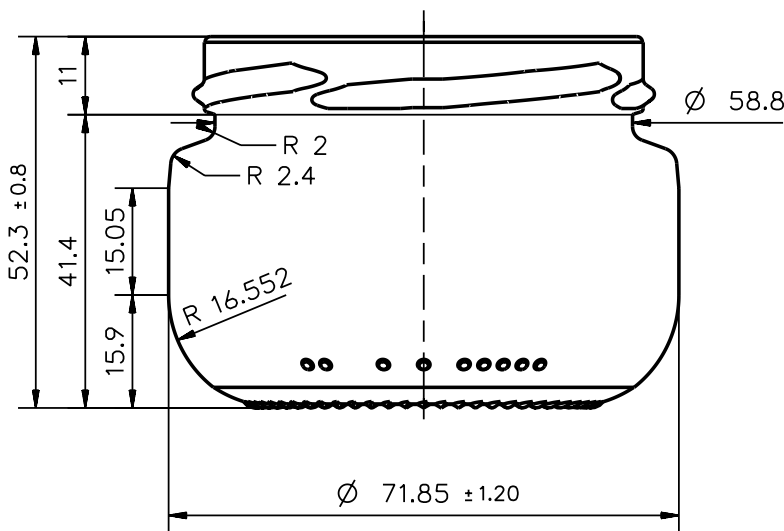
REVISÃO REVISION REVISION	DESCRIÇÃO DESCRICAÇÃO DESCRIPTION	DATA FECHA DATE



DATA FECHA DATE	DESENHADO DIBUJADO DRAWN	APRÓV APROB APPROVAL
22-04-2009	Elisabete	L.Domingues

DESENHO DIBUJO DRAWING	REV.	ESC. NO ORIGINAL ESC. EN EL ORIGINAL SCALE ON ORIGINAL
6005T411		1:1

DESIGNAÇÃO DESIGNAÇÃO DESIGNATION
NATURA 4 OZ - 138 ML



COTAS NÃO TOLERÂNCIADAS DESTINAM-SE EXCLUSIVAMENTE À EXECUÇÃO DE MOLDES / DIMENSIONS WITHOUT TOLERANCE EXCLUSIVELY FOR MOLD CONSTRUCTION